

Ravintolalaitteet 900XP Grilli 800 mm

KAPPALE # _____

MALLI # _____

NIMI # _____

SIS # _____

AIA # _____



391271 (E9GREHGCFU)

GRILLI 800 MM

Lyhyt spesifikaatio

Kapp. Nro.

Edistyksellisen teknologian ja korkean suorituskyvyn ansiosta 900 XP laitesarja soveltuu erinomaisesti ravintoloille sekä isommille laitoskeittiöille, jotka tarvitsevat tehokkuutta ja korkeaa tuottavuutta.

Sarjan laitteet ovat 930 mm syviä ja leveysvaihtoehtoina on 400 mm, 800 mm tai 1200 mm. Sarjassa on paljon energiatehokkuuteen ja ympäristöstävällisyyteen liittyviä ratkaisuja ja kaikki laitteet ovat valmistettu laadukkaasta ruostumattomasta teräksestä.

Ominaisuudet

- Vahvistetut Incoloy-lämpövastukset on sijoitettu grillitason alle.
- Kussakin vastusryhmässä on lämpötilaohjattu termostaatti.
- Virran merkkivalo.
- Tippakaukalo kerää paistamisen aikana syntyvän rasvan ja nesteen.
- Ruostumattomasta teräksestä olevat korkeat roiskesuojat sijaitsevat paistopinnan takana ja sivuilla. Roiskesuojat voidaan helposti irrottaa puhdistamista varten ja ne ovat konepesun kestäviä.
- Käyttösäätimet ovat suunniteltu tiiviiksi estäen veden pääsyn laitteeseen.
- IPX5-vesisuojaus.
- Lämpötilan säätö tapahtuu säätönupista.
- Paistotason voi kallistaa edestä, mikä helpottaa tason puhdistusta.
- Grillissä on yhtenäinen rakenne, joka takaa vakauden ja helpon asennuksen.
- Grilliritilä on kaksipuoleinen: toinen puoli on lihalle ja toinen kalalle ja vihanneksille.
- Tippakaukalo voidaan täyttää vedellä, jolloin saadaan höyryä herkille tuotteille. Lisäksi sen ansiosta on laite helpompi puhdistaa.
- Laitteen ulkopaneeleissa on alhaiset lämpötilat ja näin laite on turvallinen käyttää.
- [NOT TRANSLATED]

Rakenne

- Syvyys (93 cm) takaa suuremman työskentelytilan.
- Ulkopaneelit ruostumatonta terästä ja Scotch Brite -viimeistelyllä.
- 2 mm:n työtaso ruostumatonta terästä.
- Laitteet ovat valmistettu laserleikkaamalla, jolloin saumakohdat ovat yhtenäisiä, eikä likataskuja pääse muodostumaan. Puhtaanapito on helppoa.

HYVÄKSYNTÄ: _____

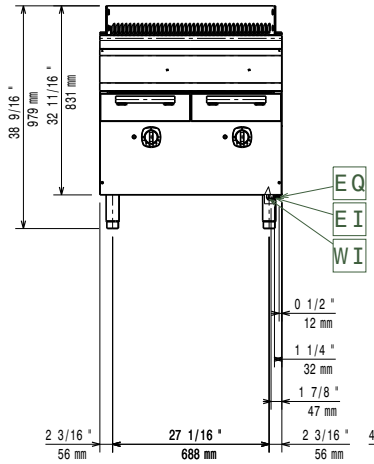
Sisältyvät varusteet

- 1 kpl Puhdistuslasta grilliin PNC 206422

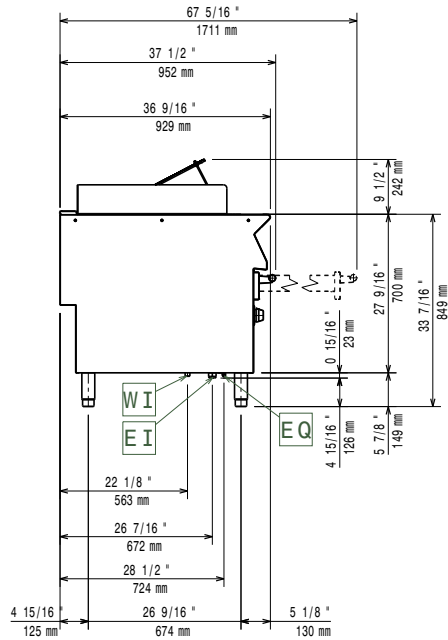
Lisävarusteet

- Liitossarja PNC 206086
- Pyöräsarja, 4 pyörää, joista kaksi kääntyvää jarruilla, pyörät ja jalustan tuki tulee molemmat asentaa PNC 206135
- Jalkasarja laipalla PNC 206136
- POTKUPELTI 800 MM, VALUAS. PNC 206148
- POTKUPELTI 1000 MM, ETEEN, VALUAS. PNC 206150
- POTKUPELTI 1200 MM, VALUAS. PNC 206151
- POTKUPELTI 1600 MM, VALUAS. PNC 206152
- POTKUPELTI SIVULLE,2 KPL, VALUAS. PNC 206157
- Potkulista 800 mm PNC 206176
- Potkulista 1000 mm PNC 206177
- Potkulista 1200 mm PNC 206178
- Potkulista 1600 mm PNC 206179
- Sivupotkulistat, 2 kpl PNC 206180
- Paneeli huoltokanavaan, 2 kpl, yksittäisasennus PNC 206181
- Paneeli huoltokanavaan, 2 kpl, asennus seläkkäin PNC 206202
- JALKASARJA, 4 KPL, VALUAS. PNC 206210
- Vesihana 800 mm grilleihin (ei pöytämallit) PNC 206281
- Tuuletuskanavan korotusritilä, 800mm PNC 206304
- takakaide 1200 mm PNC 206309
- Jalustan tuki jaloille tai pyörille - 800mm (700/900) PNC 206367
- Jalustan tuki jaloille tai pyörille - 1200mm (700/900) PNC 206368
- Jalustan tuki jaloille tai pyörille - 1600mm (700/900) PNC 206369
- Jalustan tuki jaloille tai pyörille - 2000mm (700/900) PNC 206370
- Takapaneeli - 800mm (700/900) PNC 206374
- Takapaneeli - 1000mm (700/900) PNC 206375
- Takapaneeli - 1200mm (700/900) PNC 206376
- RST ritilä, V muoto, 800 mm grilliin (900XP) PNC 206405
- Kaavin RST ritilään poistoaukolla PNC 206421
- Puhdistuslasta grilliin PNC 206422
- Sivukaide oikea/vasen (900XP) PNC 216044
- Etukaide, 800mm PNC 216047
- Etukaide, 1200mm PNC 216049
- Etukaide, 1600mm PNC 216050
- 2 kpl sivupeitelevyt 700x900 mm PNC 216134
- Leveä kaide, 800mm PNC 216186

Edestä

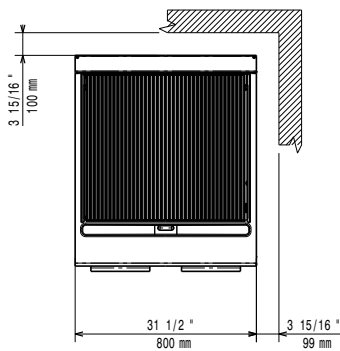


Sivulta



EI = Sähköliitäntä
 EQ = Ekvipotentiaali ruuvi

Päältä


Sähkö

380-400 V/3N ph/50-60 Hz

Jännite:

Kokonaisteho:

15 kW

Avaintieto

Ulkomitat, leveys:

800 mm

Ulkomitat, syvyys:

930 mm

Ulkomitat, korkeus:

850 mm

Nettopaino:

115.5 kg

Sertifiointi ryhmä

EG92F